



RZA

RZA

rozebíratelný rozvaděč, svařované části
jednoduše spojitelné šrouby, IP20, nosnost až 800 kg

Nová generace rozvaděčů

RZA používá inovativní prvky v konstrukci skeletu, které při zachování tuhosti konstrukce dovolují navýšení nosnosti na 800 kg u všech velikostí.

- 1 Čepice pro rozvaděče šířky 600 mm (středový díl) je vyrobena z jednoho kusu materiálu včetně nově profilovaných posuvných ližin.
- 2 Stojiny mají nový tvar, jsou širší a jsou z materiálu síly 1,3 mm.
- 3 Také spodní část skeletu prošla změnou v konstrukci a podílí se na zvýšené nosnosti.

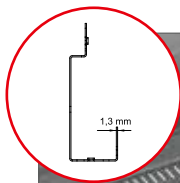


Flexibilní otevírání dveří

Vlastní systém pantů umožňuje otevírání dveří pod úhlem 165°. Dveře lze snadno demontovat a přestavět na otevírání na opačnou stranu.

Pospojení

Všechny oddělitelné části jsou vzájemně pospojeny dle požadavků příslušné normy.



Nové stojiny

Zvýšení nosnosti rozvaděče a možnost instalace příslušenství.



Flex frame

(platí pro šířku rozvaděče 800 mm)

Systém umožňuje instalaci posuvných vertikálních lišt v rozponu 19", 21" a 23", přesně podle požadavků instalovaných zařízení.



Klíky TRITON

Vyrábíme vlastní klíky pro stojanové rozvaděče. Výměnou plastového modulu (není příbalem) lze zvolit zámkovou vložku klasickou nebo polocyklindrickou. Patent: PUV 2013-27443.

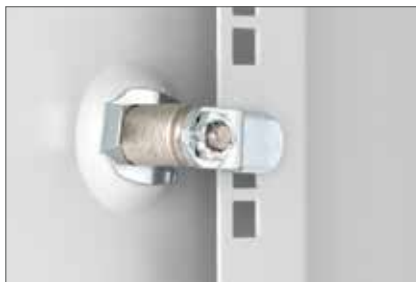


RZA 600 x 600 mm

RZA tvoří přední a zadní svařovaný rám smontovaný se středovými díly čepice a základu. Odnímatelné panely jsou ke skeletu uchyceny zámkem, standardně s jednotným klíčem.



■ Detail úchytu odnímatelné zadní stěny rozvaděče



■ Detail zámku odnímatelné bočnice



■ **Vylamovací záslepky**

Kabelové vstupy v zadní části rozvaděče jsou zakryty vylamovacími záslepkami. Proti pronikání prachu je možné kabely v otvoru utěsnit kartáčem. K ochraně kabelů před poškozením slouží lemová hrana (obojí je součástí příbalu rozvaděče).



■ **Otvor pro ventilační jednotku**

Otvor krytý vylamovací záslepkou umožňuje montáž ventilační jednotky.



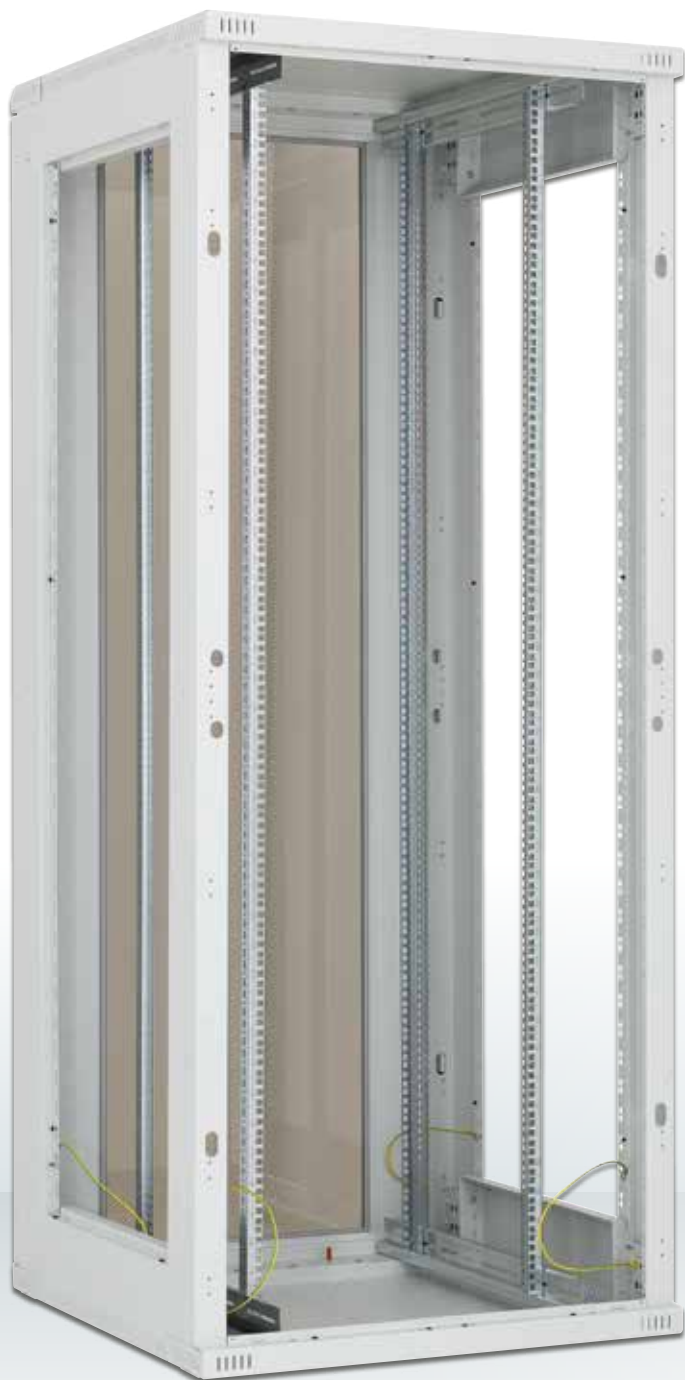
■ **Perforace skeletu**

Rozvaděče RZA mají perforovaný skelet pro zajištění přístupu chladícího vzduchu k instalovaným technologiím. Chlazení je možno podpořit instalací ventilačních jednotek.



■ **Nivelační nožičky**

Vlevo příprava pro montáž koleček nebo nivelačních nožiček. Vpravo instalovaná nivelační nožička. Nivelační nožičky jsou součástí příbalu rozvaděče.



RZA 800 x 800 mm

RZA šířky 800 mm používá montované posuvné ližiny.



RAC-PO-X88-XD

Typ	Rozměr (mm)	Max. doporučené zatížení (kg)
RAX-PO-X66-XD	600 x 600	1900
RAX-PO-X68-XD	600 x 800	1900
RAX-PO-X69-XD	600 x 900	1900
RAX-PO-X61-XD	600 x 1000	1900
RAX-PO-X60-XD	600 x 1100	1900
RAX-PO-X62-XD	600 x 1200	1900
RAX-PO-X86-XD	800 x 600	1900
RAX-PO-X88-XD	800 x 800	1900
RAX-PO-X89-XD	800 x 900	1900
RAX-PO-X81-XD	800 x 1000	1900
RAX-PO-X80-XD	800 x 1100	1900
RAX-PO-X82-XD	800 x 1200	1900

■ RAB-PO-Xxx-XD, RAC-PO-Xxx-XD

Podstavce jsou plně univerzální, tj. použitelné pro všechny typy stojanových rozvaděčů s výjimkou RSX. Konstrukci tvoří dva podélné boční díly, které odpovídají hloubce rozvaděče, a dva kryty (přední a zadní) s odpovídající šířkou. Podstavce řady XD mají nosnost 1900 kg.

Příbal

- 2x podélný boční díl s prostupem pro kabely (s vylamovacími zásepky)
- 2x kryt s kabelovými prostopu (s vylamovacími zásepky)
- 1x kryt s filtrem
- 1x protiprachový kartáč
- 4x šroub M10 x 30
- 4x podložka 10,5
- 8x šroub M5 x 30

Podstavce jsou dodávány v rozmontovaném stavu. Druhý filtr je možno doobjednat a nahradit jím standardně dodávaný kryt s kabelovými prostopu. Podstavec vždy přesně kopíruje půdorysný profil rozvaděče bez ohledu na to, zda je nebo není nainstalován filtr. Podstavce jsou standardně dodávány v šířkách 600 a 800 mm a v hloubkách od 600 do 1200 mm. Výška všech podstavců je 120 mm.



RAC-PO-XF2-X1

Typ	Rozměr – š x v (mm)
RAX-PO-XF1-X1	600 x 120
RAX-PO-XF2-X1	800 x 120

■ RAB-PO-XFx-X1, RAC-PO-XFx-X1

Filtr pro podstavce.

Příbal

Šroub M5 x 30..... 4x



RAC-SS-X01-X1

■ RAB-SS-X01-X1, RAC-SS-X01-X1

Stabilizátory pro stojanové rozvaděče. Montují se na podstavec.

Příbal

Šroub M5 x 12..... 4x



Hloubka rozvaděče (mm)	Šířka rozvaděče (mm)	
	600	800
600	RAX-VP-X77-X1	RAX-VP-X83-X1
800	RAX-VP-X78-X1	RAX-VP-X84-X1
900	RAX-VP-X79-X1	RAX-VP-X85-X1
1000	RAX-VP-X80-X1	RAX-VP-X86-X1
1100	RAX-VP-X81-X1	RAX-VP-X87-X1
1200	RAX-VP-X82-X1	RAX-VP-X88-X1

■ RAX-VP-Xxx-X1

Sada vyvazovacích / vyztužujících příček pro stojanové rozvaděče RTA, RYA, RMA, RZA (pár).

STOP Pro správné použití volitelného příslušenství jsou důležité následující pokyny:

- instalovat rozvaděč na rovné a dostatečně pevné podlaze
- umístit nejméně 65% zatížení do spodní poloviny výšky rozvaděče
- zajistit rovnoměrné zatížení mezi přední a zadní vertikální lišty
- při pojezdu se zatíženým rozvaděčem dodržet příslušné normy.

Výpočet nosnosti jednoho kolečka:

**celková hmotnost rozvaděče (tj. vlastní hmotnost + instalované příslušenství) / 3 = nosnost jednoho kolečka.*

Nosnosti pojezdových kol platí pro rychlost pojezdu do 4 km/h na rovném a hladkém povrchu při okolní teplotě v rozsahu 10–30 °C.

Všechny rozměry, nosnosti a tolerance odpovídají následujícím normám: EN 12527–12533, DIN 7845.



RAX-RK-X66-X1

Hloubka rozvaděče (mm)	Šířka rozvaděče (mm)	
	600	800
600	RAX-RK-X66-X1	RAX-RK-X86-X1
800	RAX-RK-X68-X1	RAX-RK-X88-X1
900	RAX-RK-X69-X1	RAX-RK-X89-X1
1000	RAX-RK-X61-X1	RAX-RK-X81-X1
1100	RAX-RK-X60-X1	RAX-RK-X80-X1
1200	RAX-RK-X62-X1	RAX-RK-X82-X1

RAX-RK-Xxx-X1

Kolečka s vyztužujícím rámem.

Kolečka s vyztužujícím rámem pro rozvaděče typu RMA, **RZA**, RIE, RPA, RPE. Nutno objednat dle půdorysu rozvaděčové skříně.

Max. doporučená celková nosnost*:

- 450 kg pro typ RMA, **RZA**, RIE, RPA, RPE.

Výška rozvaděče se zvýší o 111 mm.

Sada

- Kolečko s brzdou 2x
- Kolečko bez brzdy 2x
- Šroub M5 x 12 Thorx 16x
- Šroub M5 x 20 Thorx 16x
- Plochá podložka 5,3 16x
- U profil 4x



RAX-MS-X81-X1

RAX-MS-X81-X1

Sada koleček pro přímou montáž.

Max. doporučená celková nosnost*:

- 200 kg pro typ RMA, **RZA**, RIE, RPA, RPE, RCA, RSX (XS) šíře 600 mm,

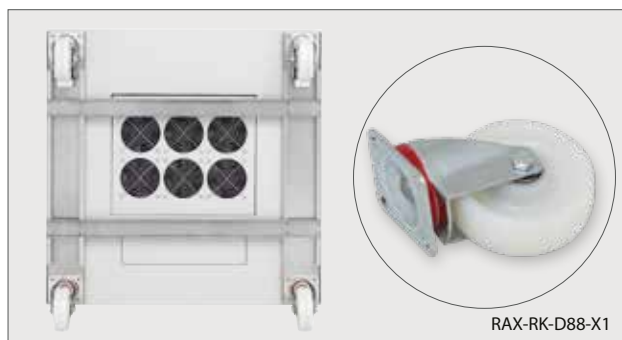
- 400 kg pro typ RMA, **RZA**, RIE šíře 800 mm,

- 450 kg pro typ RSX (XD), RSX-F.

Výška rozvaděče se zvýší o 108 mm.

Sada

- Kolečko s brzdou 2x
- Kolečko bez brzdy 2x
- Šroub M5 x 20 Thorx 16x
- Plochá podložka 5,3 16x



RAX-RK-D88-X1

Hloubka rozvaděče (mm)	Šířka rozvaděče (mm)	
	600	800
600	RAX-RK-D66-X1	RAX-RK-D86-X1
800	RAX-RK-D68-X1	RAX-RK-D88-X1
900	RAX-RK-D69-X1	RAX-RK-D89-X1
1000	RAX-RK-D61-X1	RAX-RK-D81-X1
1100	RAX-RK-D60-X1	RAX-RK-D80-X1
1200	RAX-RK-D62-X1	RAX-RK-D82-X1

RAX-RK-Dxx-X1

Kolečka s vyztužujícím rámem.

Kolečka s vyztužujícím rámem pro rozvaděče typu RMA, **RZA**, RTA, RYA, RDA, RDE, RIE, RPA, RPE.

Nutno objednat dle půdorysu rozvaděče.

Max. doporučená celková nosnost*:

- 500 kg pro typ RPA, RPE,

- 900 kg pro typ RMA, **RZA**, RIE,

- 1050 kg pro typ RTA, RYA, RDA, RDE.

Výška rozvaděče se zvýší o 158 mm.

Sada

- Kolečko s brzdou 2x
- Kolečko bez brzdy 2x
- Šroub M5 x 12 Thorx 16x
- Šroub M5 x 20 Thorx 16x
- Plochá podložka 5,3 16x
- U profil 4x

Výklopný rám

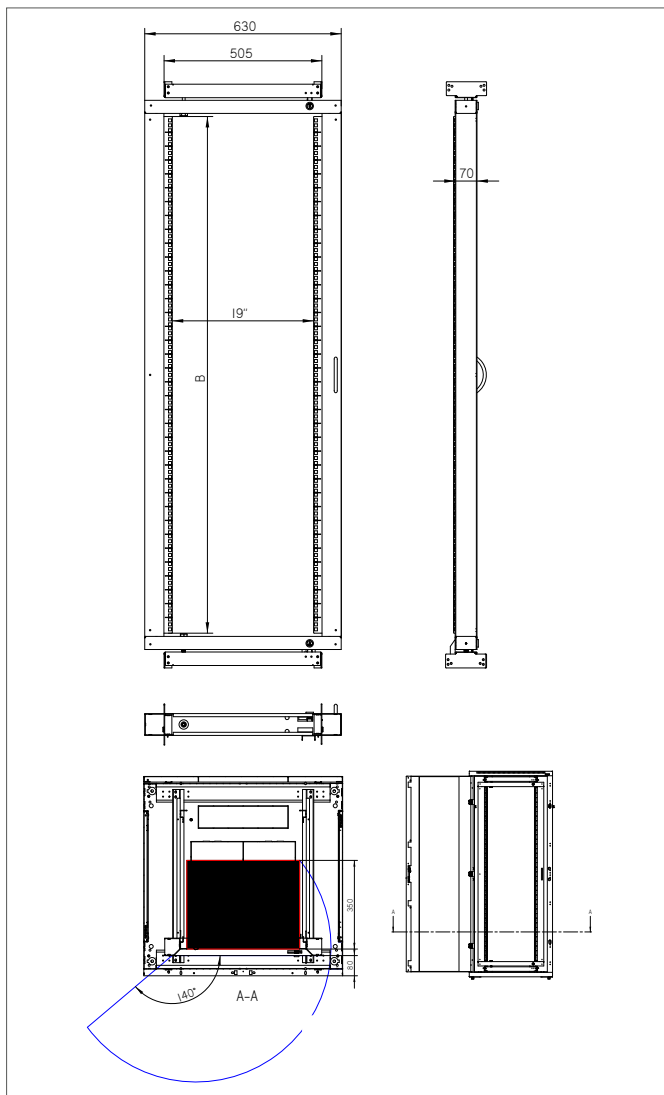
■ Všechny rozvaděče Tritón šíře 800 mm lze doplnit výklopným rámem pro montáž zařízení, která vyžadují přístup ze zadní strany. Výklopný rám snižuje využitelnou výšku rozvaděče vždy o 5U a unese až 150 kg. Maximální hloubka 19" zařízení je 330 mm.

Rám se v uzavřené poloze zamyká dvěma zámky. Odstup výklopného rámu od dveří rozvaděče lze plynule nastavit. Pozice rámu ovlivňuje maximální využitelnou hloubku namontovaných zařízení. Výklopný rám lze montovat současně s 19" vertikálami.

RZA



Výklopný rám	Výška rozvaděče (U)	B (U) Využitelná výška rámu
RAC-VM-A17-A1	22	17
RAC-VM-A22-A1	27	22
RAC-VM-A27-A1	32	27
RAC-VM-A32-A1	37	32
RAC-VM-A37-A1	42	37
RAC-VM-A40-A1	45	40
RAC-VM-A42-A1	47	42



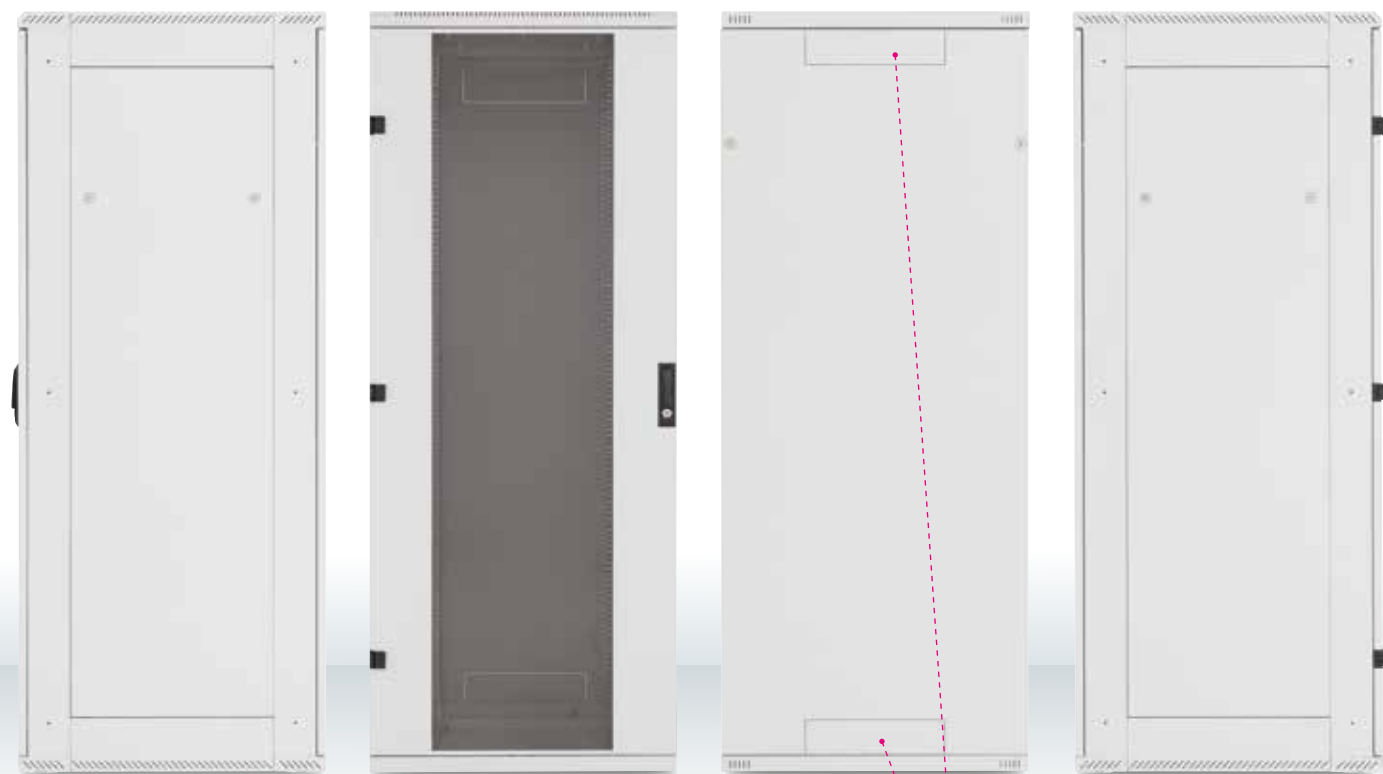
■ Dveře pro ventilační jednotky

U rozvaděče je možno objednat speciální plechové dveře s přípravou pro montáž ventilačních jednotek RAC-CH-X0x-X3. Více informací naleznete na www.triton.cz v sekci Aktivní chlazení.

Rozebíratelnost

Jednotlivé díly RZA jsou spojeny systémem šroubových spojů do kompaktního celku se stejnou nosností, jako má svařovaný rozvaděč RMA. Většina částí je spojena závitotvornými šrouby technologie TAPTITE. To zajišťuje vysokou pevnost šroubovaného spoje i po několika rozebráních. Výrobek je dodáván ve smontovaném stavu a jeho přemístění do těžko přístupných míst je možné po částečném nebo úplném rozebrání.

RZA



Zadní strana rozvaděče

Na zadní stěně rozvaděče jsou dva kabelové vstupy kryté vylamovacími záslepkami. Jeden je u horního a druhý u spodního okraje krytu.

Další kabelové vstupy jsou na stropě a v základně rozvaděče.

RZA 600 x 600								
Typ	A	B	C	D	E	Hmotnost brutto (kg)	Hmotnost netto (kg)	Maximální doporučené zatížení (s nožičkami nebo podstavcem)
	(mm)							
RZA-15-A66-CAX-N1	770	668	497	600	600	50,4	41,9	800 kg
RZA-18-A66-CAX-N1	900	798	497	600	600	54,6	46,0	
RZA-22-A66-CAX-N1	1080	978	497	600	600	60,1	51,5	
RZA-27-A66-CAX-N1	1300	1198	497	600	600	67,2	58,5	
RZA-32-A66-CAX-N1	1525	1423	497	600	600	74,4	65,6	
RZA-37-A66-CAX-N1	1750	1648	497	600	600	81,8	72,9	
RZA-42-A66-CAX-N1	1970	1868	497	600	600	88,8	79,8	
RZA-45-A66-CAX-N1	2105	2003	497	600	600	93,1	84,1	
RZA-47-A66-CAX-N1	2194	2092	497	600	600	95,8	86,8	

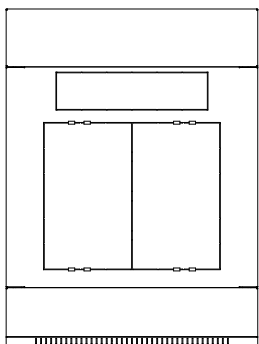
RZA 600 x 800								
Typ	A	B	C	D	E	Hmotnost brutto (kg)	Hmotnost netto (kg)	Maximální doporučené zatížení (s nožičkami nebo podstavcem)
	(mm)							
RZA-15-A68-CAX-N1	770	668	497	600	800	56,7	46,9	800 kg
RZA-18-A68-CAX-N1	900	798	497	600	800	61,3	51,5	
RZA-22-A68-CAX-N1	1080	978	497	600	800	67,5	57,6	
RZA-27-A68-CAX-N1	1300	1198	497	600	800	75,2	65,3	
RZA-32-A68-CAX-N1	1525	1423	497	600	800	83,2	73,2	
RZA-37-A68-CAX-N1	1750	1648	497	600	800	91,3	81,1	
RZA-42-A68-CAX-N1	1970	1868	497	600	800	99,1	88,9	
RZA-45-A68-CAX-N1	2105	2003	497	600	800	103,7	93,5	
RZA-47-A68-CAX-N1	2194	2092	497	600	800	106,8	96,5	

RZA 600 x 900								
Typ	A	B	C	D	E	Hmotnost brutto (kg)	Hmotnost netto (kg)	Maximální doporučené zatížení (s nožičkami nebo podstavcem)
	(mm)							
RZA-15-A69-CAX-N1	770	668	497	600	900	61,5	51,1	800 kg
RZA-18-A69-CAX-N1	900	798	497	600	900	66,5	56,2	
RZA-22-A69-CAX-N1	1080	978	497	600	900	73,3	62,9	
RZA-27-A69-CAX-N1	1300	1198	497	600	900	82,0	71,4	
RZA-32-A69-CAX-N1	1525	1423	497	600	900	90,7	80,1	
RZA-37-A69-CAX-N1	1750	1648	497	600	900	99,7	88,9	
RZA-42-A69-CAX-N1	1970	1868	497	600	900	108,1	97,3	
RZA-45-A69-CAX-N1	2105	2003	497	600	900	113,4	102,6	
RZA-47-A69-CAX-N1	2194	2092	497	600	900	116,8	105,9	

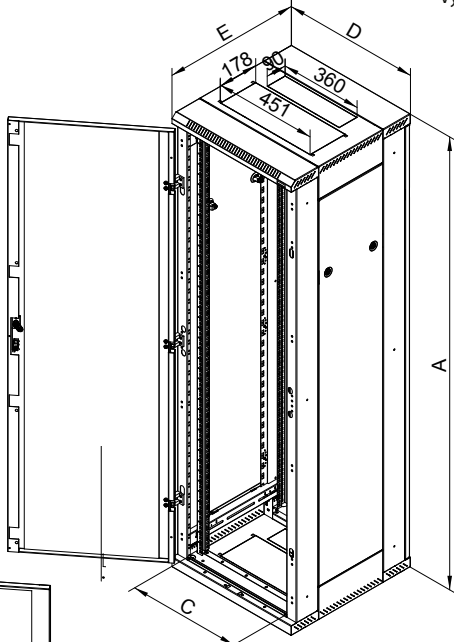
RZA 600 x 1000								
Typ	A	B	C	D	E	Hmotnost brutto (kg)	Hmotnost netto (kg)	Maximální doporučené zatížení (s nožičkami nebo podstavcem)
	(mm)							
RZA-15-A61-CAX-N1	770	668	497	600	1000	64,6	53,7	800 kg
RZA-18-A61-CAX-N1	900	798	497	600	1000	69,9	59,0	
RZA-22-A61-CAX-N1	1080	978	497	600	1000	77,0	66,0	
RZA-27-A61-CAX-N1	1300	1198	497	600	1000	86,0	74,9	
RZA-32-A61-CAX-N1	1525	1423	497	600	1000	95,1	84,0	
RZA-37-A61-CAX-N1	1750	1648	497	600	1000	104,4	93,1	
RZA-42-A61-CAX-N1	1970	1868	497	600	1000	113,4	102,0	
RZA-45-A61-CAX-N1	2105	2003	497	600	1000	118,8	107,3	
RZA-47-A61-CAX-N1	2194	2092	497	600	1000	122,3	110,9	

RZA 600 x 1100								
Typ	A	B	C	D	E	Hmotnost brutto (kg)	Hmotnost netto (kg)	Maximální doporučené zatížení (s nožičkami nebo podstavcem)
RZA-15-A60-CAX-N1	770	668	497	600	1100	68,3	56,6	
RZA-18-A60-CAX-N1	900	798	497	600	1100	73,5	61,7	
RZA-22-A60-CAX-N1	1080	978	497	600	1100	80,8	69,1	
RZA-27-A60-CAX-N1	1300	1198	497	600	1100	90,2	78,3	
RZA-32-A60-CAX-N1	1525	1423	497	600	1100	99,7	87,8	
RZA-37-A60-CAX-N1	1750	1648	497	600	1100	109,4	97,3	
RZA-42-A60-CAX-N1	1970	1868	497	600	1100	118,7	106,5	
RZA-45-A60-CAX-N1	2105	2003	497	600	1100	124,3	112,1	
RZA-47-A60-CAX-N1	2194	2092	497	600	1100	127,9	115,7	

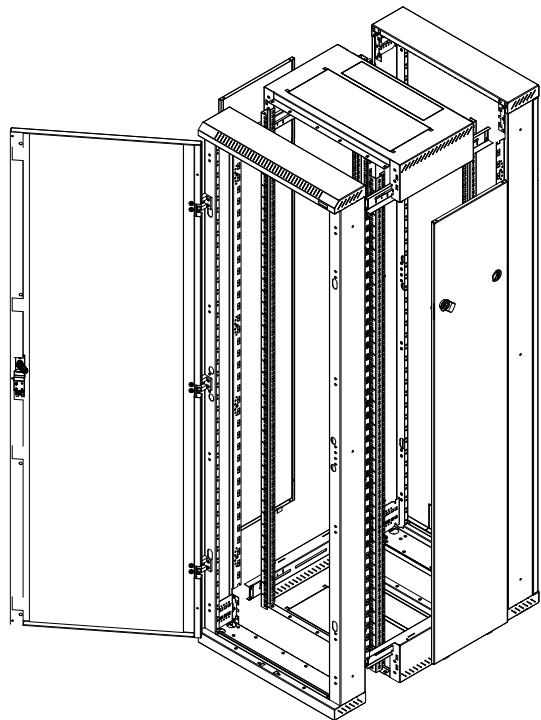
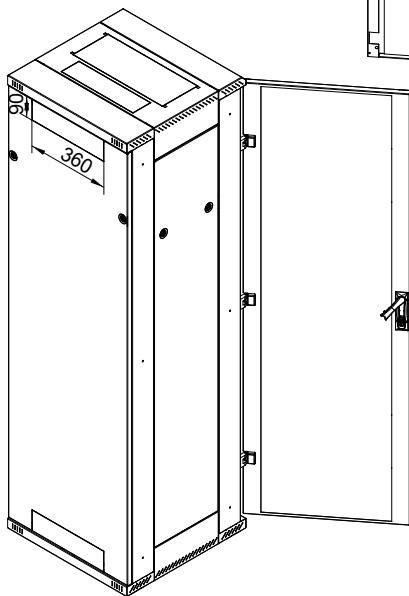
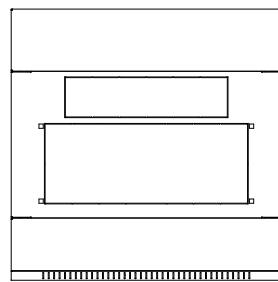
RZA 600 x 1200								
Typ	A	B	C	D	E	Hmotnost brutto (kg)	Hmotnost netto (kg)	Maximální doporučené zatížení (s nožičkami nebo podstavcem)
RZA-15-A62-CAX-N1	770	668	497	600	1200	71,1	58,8	
RZA-18-A62-CAX-N1	900	798	497	600	1200	76,8	64,5	
RZA-22-A62-CAX-N1	1080	978	497	600	1200	84,5	72,1	
RZA-27-A62-CAX-N1	1300	1198	497	600	1200	94,2	81,7	
RZA-32-A62-CAX-N1	1525	1423	497	600	1200	104,1	91,6	
RZA-37-A62-CAX-N1	1750	1648	497	600	1200	114,2	101,5	
RZA-42-A62-CAX-N1	1970	1868	497	600	1200	123,8	111,1	
RZA-45-A62-CAX-N1	2105	2003	497	600	1200	129,6	116,9	
RZA-47-A62-CAX-N1	2194	2092	497	600	1200	133,5	120,7	



Výkres střechy rozvaděče RZA šířky 600 mm, hloubka min. 800 mm.
Vhodné ventilátorové jednotky RAx-CH-X03/04/05-X3.



Výkres střechy rozvaděče RZA šířky 600 mm, hloubka 600 mm.
Vhodné ventilátorové jednotky RAx-CH-X24/25/26-X1.



RZA 800 x 600								
Typ	A	B	C	D	E	Hmotnost brutto (kg)	Hmotnost netto (kg)	Maximální doporučené zatížení (s nožičkami nebo podstavcem)
	(mm)							
RZA-15-A86-CAX-N1	770	684	697	800	600	63,4	53,5	800 kg
RZA-18-A86-CAX-N1	900	814	697	800	600	68,1	58,1	
RZA-22-A86-CAX-N1	1080	994	697	800	600	74,2	64,1	
RZA-27-A86-CAX-N1	1300	1214	697	800	600	82,0	71,8	
RZA-32-A86-CAX-N1	1525	1438	697	800	600	90,0	79,7	
RZA-37-A86-CAX-N1	1750	1664	697	800	600	98,1	87,7	
RZA-42-A86-CAX-N1	1970	1884	697	800	600	105,9	95,4	
RZA-45-A86-CAX-N1	2105	2019	697	800	600	110,6	100,0	
RZA-47-A86-CAX-N1	2194	2108	697	800	600	113,7	103,1	

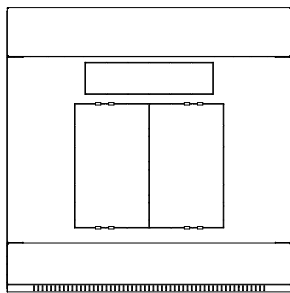
RZA 800 x 800								
Typ	A	B	C	D	E	Hmotnost brutto (kg)	Hmotnost netto (kg)	Maximální doporučené zatížení (s nožičkami nebo podstavcem)
	(mm)							
RZA-15-A88-CAX-N1	770	684	697	800	800	73,0	61,5	800 kg
RZA-18-A88-CAX-N1	900	814	697	800	800	78,0	66,6	
RZA-22-A88-CAX-N1	1080	994	697	800	800	84,8	73,3	
RZA-27-A88-CAX-N1	1300	1214	697	800	800	93,3	81,6	
RZA-32-A88-CAX-N1	1525	1438	697	800	800	102,0	90,3	
RZA-37-A88-CAX-N1	1750	1664	697	800	800	110,8	99,0	
RZA-42-A88-CAX-N1	1970	1884	697	800	800	119,4	107,4	
RZA-45-A88-CAX-N1	2105	2019	697	800	800	124,6	112,5	
RZA-47-A88-CAX-N1	2194	2108	697	800	800	127,3	115,3	

RZA 800 x 900								
Typ	A	B	C	D	E	Hmotnost brutto (kg)	Hmotnost netto (kg)	Maximální doporučené zatížení (s nožičkami nebo podstavcem)
	(mm)							
RZA-15-A89-CAX-N1	770	684	697	800	900	79,0	67,0	800 kg
RZA-18-A89-CAX-N1	900	814	697	800	900	84,5	72,5	
RZA-22-A89-CAX-N1	1080	994	697	800	900	91,9	79,8	
RZA-27-A89-CAX-N1	1300	1214	697	800	900	101,3	89,0	
RZA-32-A89-CAX-N1	1525	1438	697	800	900	110,8	98,5	
RZA-37-A89-CAX-N1	1750	1664	697	800	900	120,5	108,0	
RZA-42-A89-CAX-N1	1970	1884	697	800	900	129,8	117,1	
RZA-45-A89-CAX-N1	2105	2019	697	800	900	135,5	122,8	
RZA-47-A89-CAX-N1	2194	2108	697	800	900	139,2	126,5	

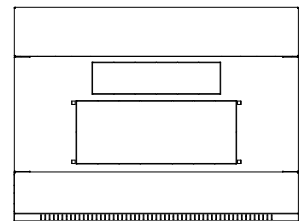
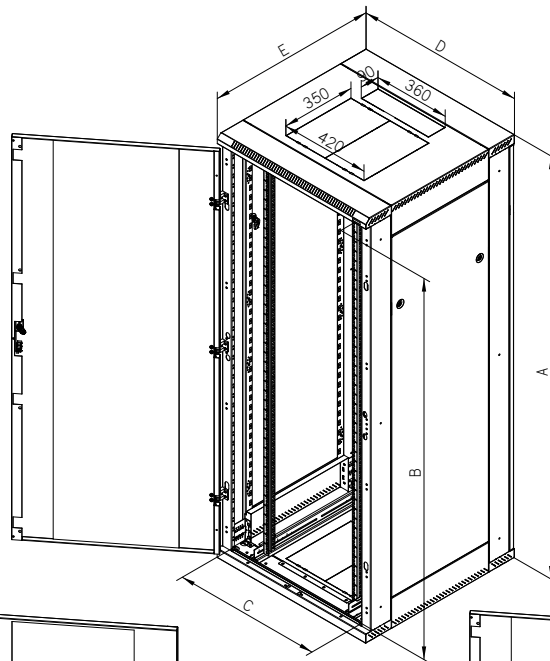
RZA 800 x 1000								
Typ	A	B	C	D	E	Hmotnost brutto (kg)	Hmotnost netto (kg)	Maximální doporučené zatížení (s nožičkami nebo podstavcem)
	(mm)							
RZA-15-A81-CAX-N1	770	684	697	800	1000	84,1	71,0	800 kg
RZA-18-A81-CAX-N1	900	814	697	800	1000	89,8	76,7	
RZA-22-A81-CAX-N1	1080	994	697	800	1000	97,5	84,3	
RZA-27-A81-CAX-N1	1300	1214	697	800	1000	107,2	93,9	
RZA-32-A81-CAX-N1	1525	1438	697	800	1000	117,1	103,7	
RZA-37-A81-CAX-N1	1750	1664	697	800	1000	127,2	113,6	
RZA-42-A81-CAX-N1	1970	1884	697	800	1000	137,0	123,2	
RZA-45-A81-CAX-N1	2105	2019	697	800	1000	142,8	129,0	
RZA-47-A81-CAX-N1	2194	2108	697	800	1000	146,6	132,8	

RZA 800 x 1100								
Typ	A	B	C	D	E	Hmotnost brutto (kg)	Hmotnost netto (kg)	Maximální doporučené zatížení (s nožičkami nebo podstavcem)
RZA-15-A80-CAX-N1	770	684	697	800	1100	88,4	75,3	800 kg
RZA-18-A80-CAX-N1	900	814	697	800	1100	94,0	80,9	
RZA-22-A80-CAX-N1	1080	994	697	800	1100	102,0	88,8	
RZA-27-A80-CAX-N1	1300	1214	697	800	1100	112,1	98,7	
RZA-32-A80-CAX-N1	1525	1438	697	800	1100	122,4	108,9	
RZA-37-A80-CAX-N1	1750	1664	697	800	1100	132,8	119,2	
RZA-42-A80-CAX-N1	1970	1884	697	800	1100	142,9	129,2	
RZA-45-A80-CAX-N1	2105	2019	697	800	1100	149,0	135,2	
RZA-47-A80-CAX-N1	2194	2108	697	800	1100	152,9	139,1	

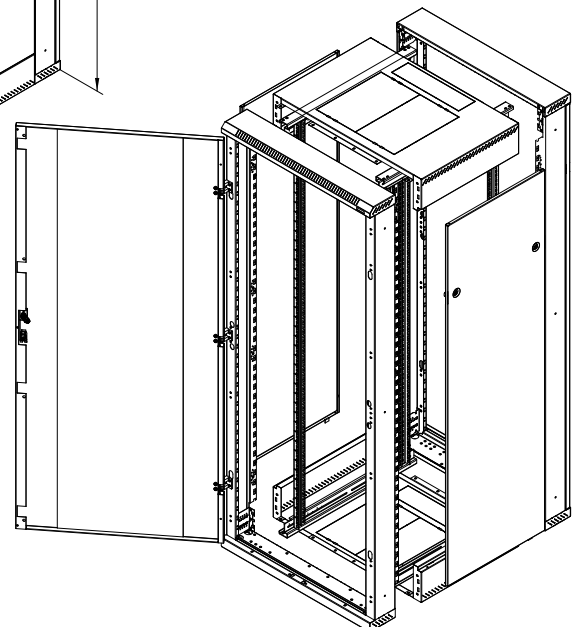
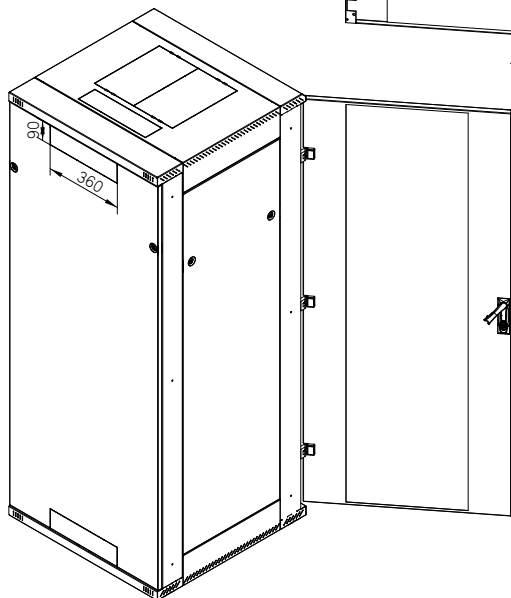
RZA 800 x 1200								
Typ	A	B	C	D	E	Hmotnost brutto (kg)	Hmotnost netto (kg)	Maximální doporučené zatížení (s nožičkami nebo podstavcem)
RZA-15-A82-CAX-N1	770	684	697	800	1200	92,7	78,9	800 kg
RZA-18-A82-CAX-N1	900	814	697	800	1200	98,8	85,1	
RZA-22-A82-CAX-N1	1080	994	697	800	1200	107,1	93,3	
RZA-27-A82-CAX-N1	1300	1214	697	800	1200	117,6	103,6	
RZA-32-A82-CAX-N1	1525	1438	697	800	1200	128,2	114,2	
RZA-37-A82-CAX-N1	1750	1664	697	800	1200	139,0	124,8	
RZA-42-A82-CAX-N1	1970	1884	697	800	1200	149,5	135,2	
RZA-45-A82-CAX-N1	2105	2019	697	800	1200	155,7	141,4	
RZA-47-A82-CAX-N1	2194	2108	697	800	1200	159,9	145,5	



Výkres střechy rozvaděče RZA šířky 800 mm, hloubka min. 800 mm. Vhodné ventilátorové jednotky RAX-CH-X03/04/05-X3.



Výkres střechy rozvaděče RZA šířky 800 mm, hloubka 600 mm. Vhodné ventilátorové jednotky RAX-CH-X24/25/26-X1.



Stojanový rozvaděč RZA

Univerzální rozebíratelný rozvaděč pro datové a telekomunikační účely. Vysoká nosnost pro náročné aplikace, velký výběr rozměrů a variant spolu se širokou škálou doplňků a dokonalým zpracováním všech detailů z něj dělají špičkový rozvaděč v naší nabídce.

DETAILY PRODUKTU

Vysoká pevnost konstrukce

RZA má robustní šroubovanou konstrukci. Vysoká kvalita zpracování a nejnovější technologie zajišťují skvělý vzhled rozvaděče. Stojiny mají nový tvar, jsou širší a jsou z materiálu síly 1,3 mm.

Rozebíratelnost

Jednotlivé díly RZA jsou spojeny systémem šroubových spojů do kompaktního celku se stejnou nosností, jako má svařovaný rozvaděč. Většina částí je spojena závitovnými šrouby technologie TAPTITE. To zajišťuje vysokou pevnost šroubovaného spoje i po několika rozebráních. Výrobek je dodáván ve smontovaném stavu a jeho přemístění do těžko přístupných míst je možné po částečném nebo úplném rozebrání.

Flexibilní otevírání dveří

Vlastní systém pantů umožňuje otevírání dveří pod úhlem 165°. Dveře lze snadno demontovat a přestavět na otevírání na opačnou stranu. Dvoukřídlé dveře jsou opatřeny nasazovacími panty.

Sklo

Plechové dveře s vlepěným sklem se vyrábějí z tvrzeného bezpečnostního skla tl. 4 mm, které je odolné běžným nárazům. Při rozbití tvoří množství drobných úlomků jako automobilové sklo. Z důvodů bezpečnosti doporučujeme po instalaci zařízení do rozvaděčové skříně zavírat dveře, aby nemohlo dojít ke kolizi s jinými předměty. Použité sklo je zkoušeno v certifikované zkušebně a odpovídá požadavkům normy ČSN EN 12150-1+A: Sklo ve stavebnictví – Tepelně tvrzené sodnovápenatokřemičité bezpečnostní sklo. Zkoušené sklo splňuje normu na rozpad skla po rozbití, Certifikát shody CQ-24-2023, Protokol o zkoušce IKATES 58A-2024.

Kliky Tritón

Vyrábíme vlastní kliky pro stojanové rozvaděče. Výměnou plastového modulu (není příbalem) lze osadit i polocyindrickou zámkovou vložku (volitelné přísl.). Patent: PUV 2013-27443.

Nastavitelné vertikální lišty

19" vertikální lišty mohou být plynule nastaveny v libovolné hloubce rozvaděče. To usnadňuje montáž zařízení i organizaci propojovacích kabelů.

Odnímatelné bočnice a zadní kryt

RZA je rozvaděč se šroubovaným skeletem, s odnímatelnými bočnicemi a zadním krytem. Ke skeletu jsou uchyceny zámkové, standardně s jednotným klíčem.

Dveře pro ventilační jednotky

U tohoto typu rozvaděče je možné objednat speciální plechové dveře s přípravou pro montáž ventilačních jednotek RAX-CH-X0x-X3. Více informací naleznete v sekci Aktivní chlazení.

Vylamovací záslepky

Kabelové vstupy rozvaděče jsou zakryty vylamovacími záslepkami. Proti pronikání prachu je možné kabely v otvoru utěsnit kartáčem. K ochraně kabelů před poškozením slouží lemová hrana (obojí je součástí příbalu rozvaděče).

Otvor pro ventilační jednotku

Rozměrný otvor krytý vylamovací záslepkou umožňuje montáž a demontáž ventilační jednotky Tritón zvenku rozvaděče bez nutnosti použití šroubů.

Kolečka, nivelační nožičky, podstavec

Rozvaděč lze umístit na nivelační nožičky (součástí příbalu), případně s použitím volitelné výbavy na podstavec, kolečka, nebo vysokozátěžová kolečka s vyztužujícím rámem.

Zadní strana rozvaděče

Na zadní stěně rozvaděče jsou dva kabelové vstupy kryté vylamovacími záslepkami. Jeden je u horního a druhý u spodního okraje krytu. Další kabelové vstupy jsou na stropě a v základně rozvaděče.

Perforace skeletu

Rozvaděče RZA mají perforovaný skelet pro zajištění přístupu chladícího vzduchu k instalovaným technologiím. Chlazení je možno podpořit instalací ventilačních jednotek.

Pospojení

Všechny oddělitelné části jsou vzájemně pospojovány dle požadavků příslušné normy.

Flex frame

Systém umožňuje u šířky 800 mm instalaci posuvných ližin v rozponu 19", 21" a 23". Další možností je posunout 19" rozteč vertikálních lišt k jedné straně a tím získat větší prostor na straně druhé.

Středový pár vertikálních lišt

U rozvaděčů hlubších než 800 mm dodáváme již v základní výbavě třetí pár vertikálních lišt pro montáž technologie. Díky svému otevřenému profilu neomezují instalaci hlubších zařízení. Na středové vertikální liště lze kratší zařízení uchytili pomocí různých typů podpěr (volitelné příslušenství).

Široké stojiny skeletu

Široké stojiny skeletu jsou určeny pro dodatečnou montáž příslušenství, například rozvodných panelů nebo vertikálních vyvazovacích panelů, které tak nezabírají 19" prostor v rozvaděči. Díky promyšlenému uchycení nebrání rozvodné panely použití výsuvných serverů ani u rozvaděčů 600 mm širokých.

Příslušenství ve stojinách

Stojiny jsou opatřeny na vnitřních hranách montážními otvory v celé své výšce. Otvory jsou v unitové rozteči vertikálních lišt a lze je použít pro montáž některých druhů příslušenství.

VOLITELNÉ PŘÍSLUŠENSTVÍ

RAC-VP-D5x-X1

Horizontální vyvazovací panel. Instalace do skeletu (stojiny) rozvaděče.

RAX-VP-Vxx-X2

Vertikální vyvazovací panel. Instalace do stojiny rozvaděče.

Rozvodné panely

Integrovaný držák v každém rohu umožňuje instalaci PDU (volitelné příslušenství).

RAX-VP-Xxx-X1 Sada vyvazovacích příček

U rozvaděčů se zatížením více jak 500 kg doporučujeme doplnit sestavu o vyvazovací příčky, které zároveň plní funkci výztuhy.

Výklopný rám

Rozvaděče RZA šíře 800 mm je možné vybavit výklopným rámem s nosností 150 kg. Maximální využitelná hloubka 19" příslušenství je 330 mm.

POPIS, ÚČEL POUŽITÍ

- 19" stojanový rozvaděč s krytím IP20.
- Součástí rozvaděče jsou 4 nastavitelné vertikální lišty k instalaci zařízení (6 lišt pro rozvaděče hlubší než 800 mm).
- Konstrukce rozvaděče:
 - ocelový šroubovaný skelet s odnímatelnými krycími panely,
 - dveře jednokřídlé nebo dvoukřídlé ve variantách celoplechové, perforované (80 % a 86 % prostupnost) nebo prosklené s bezpečnostním tvrzeným sklem 4 mm, které mohou být na přední i zadní straně rozvaděče,
 - příprava pro montáž vertikálních vyvazovacích panelů a rozvodných panelů včetně montážních úchyťů do skeletu rozvaděče,
 - příprava pro snadné spojování rozvaděčů do sestav.
- Dovolené zatížení jednotlivých dveří je max. 20 kg.
- Minimální tloušťka povrchové úpravy je 65 µm.
- Tyto rozvaděče jsou určeny k instalaci datových a telekomunikačních zařízení a jejich distribučních systémů.
- Rám rozvaděče a všechny oddělitelné části (boční a zadní kryty, dveře...) jsou pospojovány pomocí propojovacích kabelů, které musí být důkladně připevněny a zasunuty do konektorů po celou dobu užívání rozvaděče.
- Na spodní části rozvaděče je umístěn hlavní zemnicí šroub M8.
- Kabelové vstupy kryté vylamovacími záslepkami jsou umístěny v horní a ve spodní části rozvaděče.
- Maximální doporučené statické zatížení rozvaděče je 800 kg s použitím nivelačních nožiček nebo podstavce.

DOPLŇUJÍCÍ INFORMACE

Podmínky provozu

- **Provozní prostředí:**
 - vnitřní prostředí,
 - rozvaděč není určen pro venkovní instalace a pro instalace v prostředí, které může negativně ovlivnit funkčnost rozvaděče a instalovaného zařízení (například prostředí s nebezpečím výbuchu nebo vlhké a mokré prostředí).
- **Nutné chránit před:**
 - mechanickým poškozením,
 - nesprávnou manipulací,
 - jiným použitím, než ke kterému je rozvaděč určen.

- **Nesprávná manipulace je zejména:**
 - přetěžování (překročení maximální doporučené nosnosti),
 - instalace zařízení, která mohou negativně ovlivnit provoz a funkci rozvaděče nebo instalovaného vybavení,
 - zasahování do konstrukce a designu rozvaděče.
- Při použití sady koleček RAX-MS-X81-X1 pro přímou montáž na rozvaděč (výška rozvaděče se zvýší o 108 mm) je nutno dodržet maximální celkovou nosnost včetně hmotnosti rozvaděče:
 - 200 kg pro typ RMA, RZA šíře 600 mm,
 - 400 kg pro typ RMA, RZA šíře 800 mm.
- Při použití sady koleček s vyztužujícím rámem RAX-RK-Xxx-X1 (kolečka RAX-MS-X81-X1 jsou součástí balení) je maximální celková nosnost 450 kg včetně hmotnosti rozvaděče**. Výška rozvaděče se zvýší o 111 mm. Uvedená nosnost platí pro šířky rozvaděčů 600 i 800 mm.
- Při použití sady koleček s vyztužujícím rámem RAX-RK-Dxx-X1 (kolečka RAX-MS-X47-X1 jsou součástí balení) je maximální celková nosnost 900 kg včetně hmotnosti rozvaděče**. Výška rozvaděče se zvýší o 158 mm. Uvedená nosnost platí pro šířky rozvaděčů 600 i 800 mm.
- Pro zaručení stability je nutno instalovat nejméně 65% zatížení do spodní poloviny výšky rozvaděče.
- Při pojezdu se zatíženým rozvaděčem je nutné dodržet příslušné normy*.

Montáž rozvaděče

- Pro zajištění max. doporučené nosnosti a stability je nezbytné, aby bylo zatížení rovnoměrně rozloženo mezi přední a zadní vertikální lišty.
- Rozvaděč je nutno umístit na rovné podlaze a případné drobné nerovnosti vyrovnají nivelační nožičky.
- V případě, že kabely procházejí některým z kabelových vstupů, je možné ho utěsnit proti pronikání prachu pomocí kartáče a vybavit ochrannou lemovou hranou (obojí je součástí příbalu rozvaděče).

Ochrana prostředí

- Všechny části jsou vyrobeny z recyklovatelných materiálů a po vyřazení rozvaděče je nezbytné s nimi naložit podle platných předpisů.

Osvědčení a shoda

- Tento výrobek je certifikován TÜV SÜD Czech a plně odpovídá ČSN EN 62208 ed.2:2012 (EN 62208:2011). Certifikát v platném znění je na www.triton.cz/certifikaty.

* Nosnosti pojezdových kol platí pro rychlost pojezdu do 4 km/h na rovném a hladkém povrchu při okolní teplotě v rozsahu 10–30 °C. Všechny rozměry, nosnosti a tolerance odpovídají následujícím normám: EN 12527–12533, DIN 7845.

** Celková hmotnost rozvaděče = vlastní hmotnost rozvaděče + instalované příslušenství + instalované technologie.
Nosnost jednoho kolečka = Celková hmotnost rozvaděče / 3.